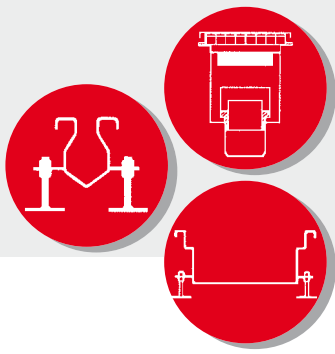


RS Entwässerungstechnik

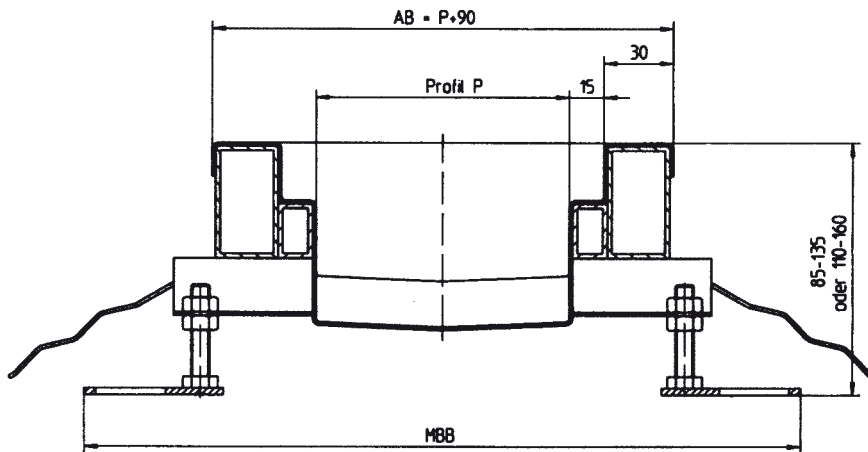
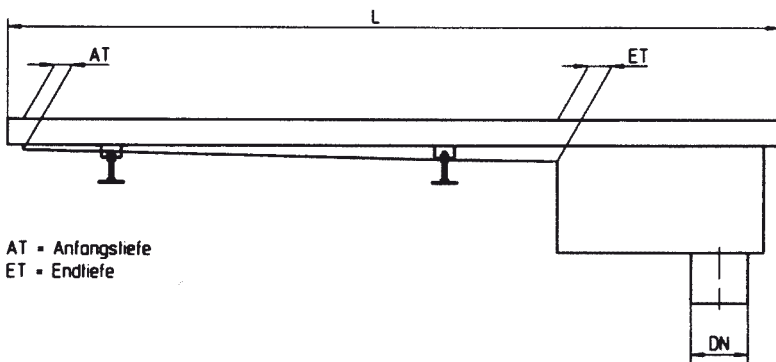
Floor Drain



Industrie-Kastenrinne

Industrial box-section channel

Typ: RS 31-1-E



Eigenschaften:

- Umlaufender Kantenschutz von 30 mm Breite
- Rostauflage von 15 cm durchgehend abgekantet
- Verstärkung von Kantenschutz und Rostauf-
lage durch innenliegend verschweißte und
geschlossene Edelstahl-Rechteckprofile
- Durch die Profil-Verstärkung ergibt sich eine
große Anarbeitungskante von 50 mm für
eine saubere und dauerhafte Verbindung mit
dem Fußboden
- Rinnenendstücke ebenfalls mit
Edelstahl-Rechteckprofilen verstärkt
- Umlaufend mit Mauerankern im Abstand von
500 mm
- Umlaufend mit höhenverstellbaren Montage-
füßen im Abstand von 1.000 mm
- Mit innenliegendem Längs- und Quergefälle
- Rosthöhe im Standard 25 mm
- Im Standard vorgesehen zum Anschluss an
einen Rinnensinkkasten
- Oberfläche glasperlgestrahlt

Features:

- All-round edge protection of 30 mm width
- Grid support of 15 mm folded throughout
- Internal reinforcement of edge protection
an grid support by means of welded and
closed stainless steel rectangular profiles
- As a result of the profile reinforcement, there
is a large support edge of 50 mm for clean,
permanent connection with the flooring material
- Channel end pieces also reinforced with stain-
less steel rectangular profiles
- All-round wall anchors every 500 mm
- All-round height-adjustable mounting feet
every 1.000 mm
- With inside longitudinal and transverse slope
- Grid height in standard 25 mm
- As standard provision is made for connection
to a channel drain
- Surface blasted with glass beads

Modell	Profil P	AT	AB	MBB
31-1-060-150	60	60	150	260
31-1-090-180	90	60	180	290
31-1-170-260	170	60	260	370
31-1-250-340	250	60	340	450

Konstruktions- und Maßänderungen vorbehalten.
Subject to technical modifications

Alternative: Montagebockhöhen
gemäß Anforderungen



Säureschutztechnik
Rundmund.net

Ammeloe 90

D-48691 Vreden

Telefon: +49 (0) 25 64 / 3 94 41-0

Fax: +49 (0) 25 64 / 3 94 41-499

www.säureschutztechnik-rundmund.net

sekretariat@rundmund.net